

## Zubehör: Befestigung BES 12-HW-1

### Allgemeine Daten

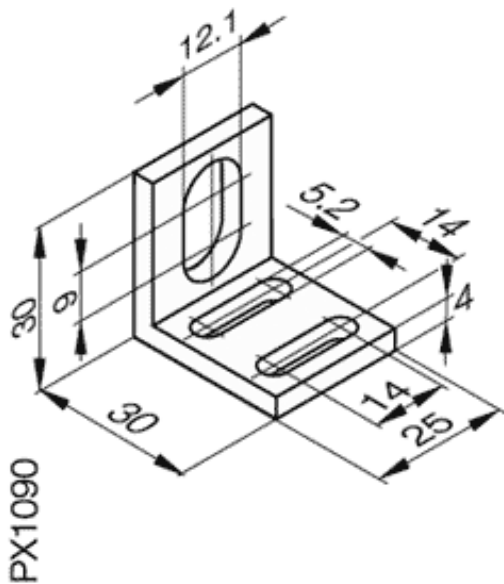
Ausführung  
Verwendung

Haltewinkel  
Haltewinkel für Sensoren M12  
und zur Befestigung von  
Klemmhaltern, z.B. BES 8.0-KH-  
2...

### Mechanische Daten

Abmessung BxHxT oder DxT  
Werkstoff  
Befestigung

30x30x25  
Aluminium  
mit 2 Schrauben M5



### Bemerkungen

Schrauben und Scheiben sind im Lieferumfang enthalten

Datenblattnummer::

Begriffsbestimmungen siehe Hauptkatalog  
Wenn nicht anders angegeben,  
Werte nach IEC 60947-5-2 (DIN EN60947-5-2)

Balluff GmbH  
Schurwaldstraße 9  
D-73765 Neuhausen a.d.F.  
Telefon (07158) 173-0 Telefax (07158) 5010

Datenblatt by CD-ROM - 04/2007

**BALLUFF**  
sensors worldwide